

CIVIC 系列

C型高速精密冲床

ingyu

Create The Value

SPECIALISTS IN
HIGH SPEED
AND PRECISION STAMPING.



動態平衡裝置

預留上模重量的動態平衡裝置可抵消往覆運動產生的慣性，降低沖壓時的震動。

4點式曲軸支撐

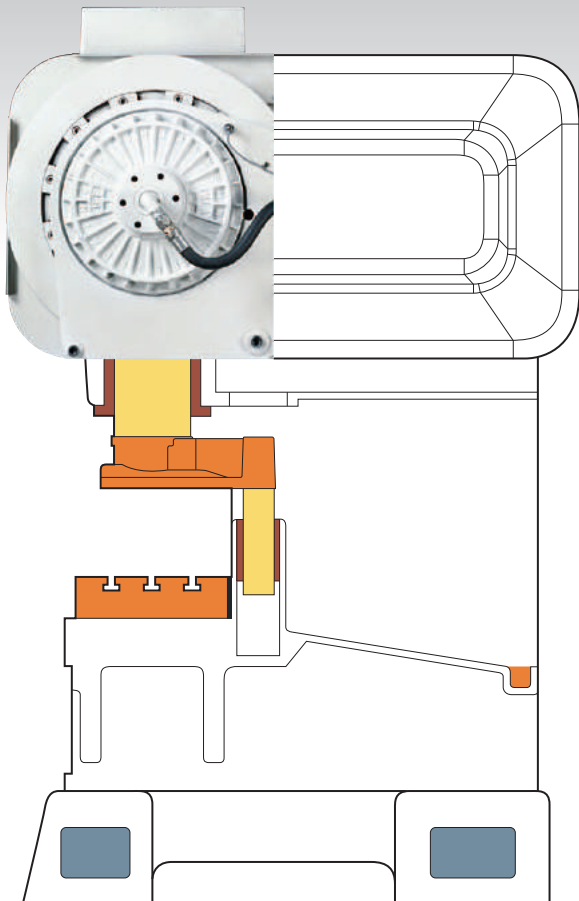
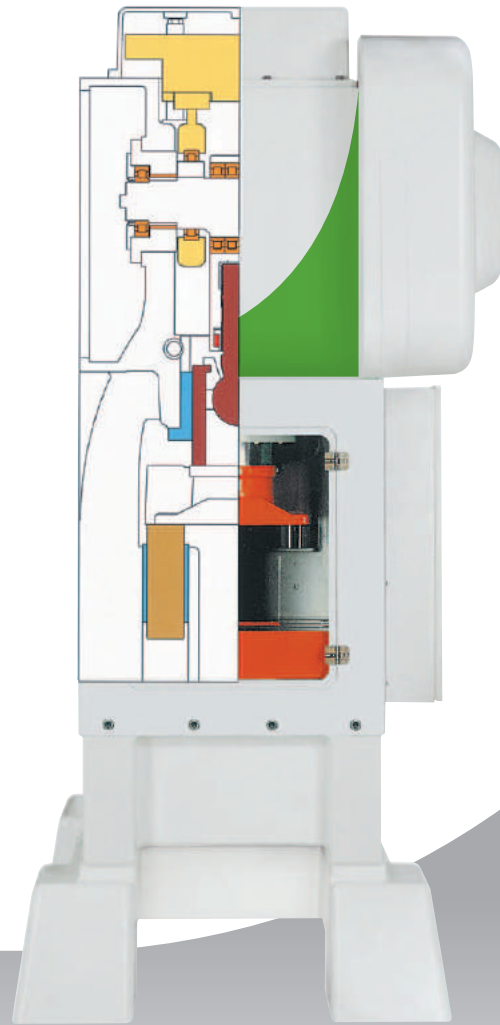
雙軸承與銅襯支撐曲軸間隙較小，下死點準確
銅襯承受較大的反作用力，長久不易磨耗。

導柱及雙導正桿

導柱可吸收連續運動的側向力，雙導正桿吸收
沖壓產生的側向反作用力。導正孔與台身一體
成形，靜壓系統油膜支撐，長久不易磨耗。

加強門

鑄造式加強門，可使台身開口變形量降至最低
確保垂直精度，提高模具壽命。



鑄造式機身

一體成型鑄造機身，變形量小可吸收震動。

鋁合金離合器

鋁合金離合器具高扭矩、低慣性的優點，剎車
角度小且靈敏度高。操作簡易的卡模排除裝置
可快速排除卡模問題。

角牙油壓鎖定裝置

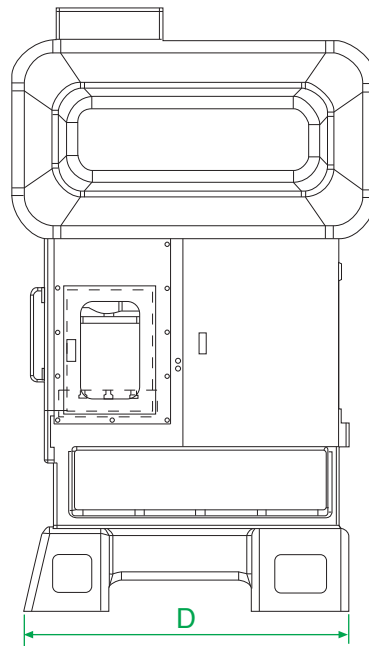
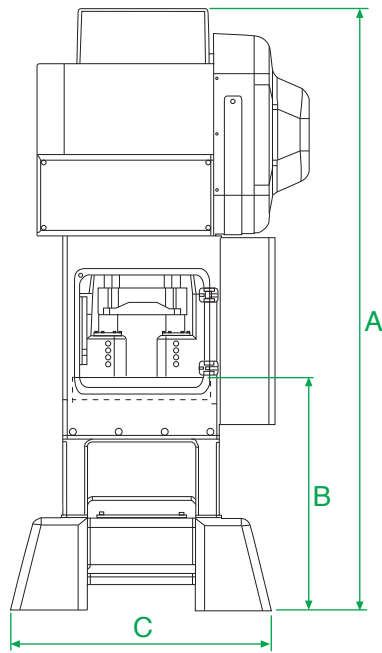
高壓鎖定角牙消除間隙，維持往覆運動精度。

強制循環潤滑裝置

強制潤滑所有機構，降低零件磨損機率。

循環油冷卻裝置

運轉半小時油溫維持穩定，恆溫恆速的下死點
精度可控制在 $\pm 0.005\text{mm}$ 。



機械規格													
機 型		CIVIC-25				CIVIC-35				CIVIC-45			
沖床能力	tons	25				35				45			
沖床行程	mm	20	25	30	40	20	25	30	40	20	25	30	40
沖床速度	spm	200 1200	200 1100	200 1000	200 800	200 1200	200 1100	200 1000	200 800	200 1000	200 900	200 800	200 700
閉模高度	mm	210	205	205	200	265	260	260	255	265	260	260	255
台盤尺寸	mm	500x300				600x380				700x450			
滑塊尺寸	mm	300x200				350x250				400x300			
高度調整	mm	40				40				40			
主機馬達	hp	10				10				15			
外觀尺寸													
機台高度(A)	mm	2085				2310				2510			
工作高度(B)	mm	800				850				950			
機台寬度(C)	mm	900				1000				1080			
機台深度(D)	mm	1100				1250				1535			
機台重量	tons	3				4				6			
週邊規格													
高速送料機		夾持式						齒輪交換式					
機 型		FGP-0806						FDG-150					
材料寬度(mm)		80						150					
材料厚度(mm)		1.0						2.3					
送料長度(mm)		0-60						4-120					
送料速度(m/min)		30						60					

本公司保留更改產品之權利，規格如有變更恕不另行通知。如需機台詳細規格尺寸，請與我們聯繫。

瑛瑜精密工業股份有限公司

台灣 台中市沙鹿區沙田路43-11號
 TEL: +886-4-26358569 FAX: +886-4-26353068
 E-mail: info@ingyu.com

中國 上海市閔行區中春路6785號華貿商務C棟408室
 TEL: +86-21-64128827 FAX: +86-21-64125200
 E-mail: ingyu918@163.com

www.ingyu.com